

Használati útmutató és szerelési, üzemeltetési előírások

Saját biztonsága és a berendezés tartós, megfelelő üzeme érdekében alaposan olvassa át és vegye figyelembe a következőkben ismertetett összes tudnivalót, előírást.

Áruátvétel, áruelhelyezés

Leszállításkor azonnal vizsgálja meg a típushelyességet és az áru épségét!

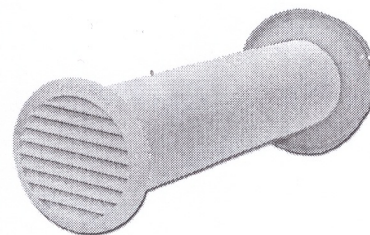
Hiba esetén a szállítók bevonásával készítse el a kárbejelentést. Túl későn tett kárbejelentés esetén a jótállás érvényét veszti! A hosszabb ideig tartó raktározásnál az árut káros hatások érhetik, ezek elkerülésére a következő intézkedéseket kell tenni:

- Nedvességtől védett, por és légmentes csomagolás (pl.: műanyagzacskó szikkasztószerral és nedvességindikátorral)
- A raktározási hely rázkódásmentes, vízvédett és hőmérsékleti ingadozásoktól mentes legyen.

Több éves raktározásnál esetén az üzembevitel előtt, a készüléket az érvényes műszaki előírásoknak megfelelően, átvizsgálással ellenőrizni kell. Azok a károk, amelyek a szakszerűtlen szállításból, raktározásból vagy használatbavételből származnak, nem képezik alapját a jótállásnak.

Fali áttörésbe építhető passzív légbeeresztő elemek.**Műszaki adatok**

	GL 100/125	GL 160
Névleges csőméret (mm)	125	160
Az áttörés átmérője (mm)	130	175



Elsősorban nyílt égésterű gázkészülékek és más, a helyiség levegőjét használó készülékek légutánpótlásának biztosítására, valamint bármely légbeeresztési feladatra használható passzív légbeeresztő elemek.

Működése:

A helyiségben létrejövő depresszió (kéményhuzat, ventilátor, stb...) által a külső levegő a kéményen, kürtőn távozó égéstermék helyére áramlik, megadva a készüléknek az égéshez, és biztonságos működéshez szükséges légutánpótlást (égési levegő + légfelesleg + hígító levegő).

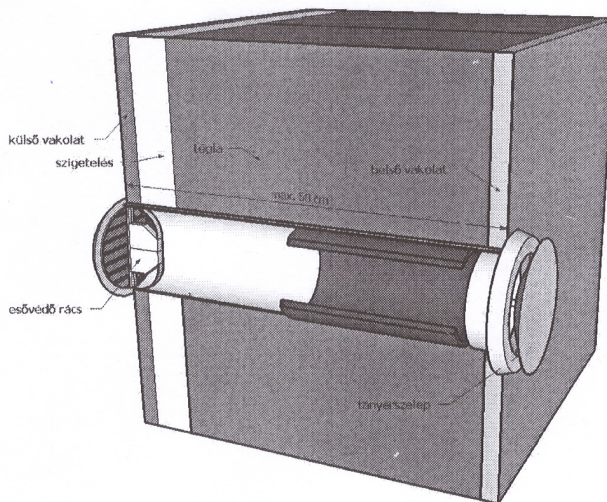
A légbevezető elemek a következő részekből állnak:

GL 100/125

- külső esővédő rács D=147 mm
- műanyag átvezető cső D=125 mm, 50 cm hosszú
- hangszigetelő betét
- belső légszelep, távtartó gyűrűvel D=180 mm

GL 160

- külső esővédő rács D=180 mm
- műanyag átvezető cső D=160 mm, 50 cm hosszú
- hangszigetelő betét
- belső légszelep, távtartó gyűrűvel D=205 mm



Szerelés

A beépítést bizzuk szakemberre! Szakszerűtlen szerelésből illetve beépítésből károk, illetve jótállási igény esetén a forgalmazó nem vállal felelősséget.

- Elkészítjük a falátörést a táblázatban megadott méretűre
- Az átvezető csövet becsúsztatjuk, enyhe lejtéssel a külső oldal felé, **GLV típusnál az elemen lévő nyíl a helyiségbe befelé mutasson!!!**
- A külső oldalra felszereljük esővédő rácsot
- A befalazás után a szelepet a belső oldalról a helyére csúsztathatjuk.

Alkalmazás nyílt égésterű gázkészülékek légellátásához

Fontos! Nyílt égésterű gázkészülékek (pl. tűzhelyek, cirkók, stb...) légellátásához biztonságtechnikai okokból csak olyan elemeket lehet alkalmazni, amelyek teljesen sosem zárnak le. Erre sárga távtartó gyűrű szolgál.

Karbantartás

Különösebb karbantartást nem igényel, a levegő szennyezettségétől függő időközönként célszerű az elemet tisztítani.

Jótállás, Garanciális feltételek

Ha a fentieket nem veszi figyelembe, elveszti a garanciát és a jótállást. A nem rendeltetésszerű használatból, helytelen szállítás-, tárolás- és beépítésből eredő károk esetén a forgalmazót semmiféle felelősség nem terheli.

