

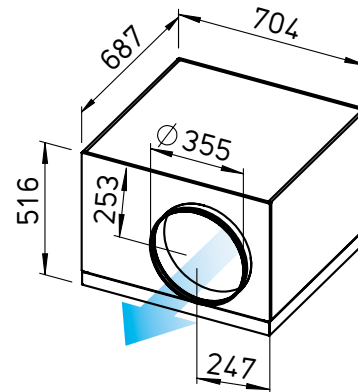
SB EC 355



Nahezu geräuschlos mit hoher Volumen- und Druckleistung. Ideal für Reinigung und Revision.



Maße SB EC 355



Maße in mm

■ **Gehäuse**

Als Schalldämpfer konzipiert. Mit abriebfesten, schallabsorbierenden Mineralfaserplatten (50 mm) ausgelegt. Deckel ausschwenkbar. Ventilator frei zugänglich. Motor und Laufrad ausschwenkbar. Der Ausschwenkbereich der Motor-Laufradeinheit ist zu beachten. Saug- und druckseitige Anschlussstutzen mit Gummilippendichtung abgestimmt auf Norm-Rohr-Ø. Alle Teile aus verzinktem Stahlblech.

■ **Laufrad**

Mit rückwärts gekrümmten Schaufeln. Einströmung über Düse.

■ **Antrieb**

Energiesparender, drehzahlsteuerbarer EC-Außenläufermotor in Schutzart IP44 mit höchstem Wirkungsgrad. Wartungs- und funktionsfrei, kugelgelagert. Für geräuscharmen Lauf, Motor und Laufrad dynamisch ausgewuchtet.

■ **Motorschutz**

Integrierte, elektronische Temperaturüberwachung für EC-Motor und Elektronik.

■ **Leistungsregelung**

Stufenlose Drehzahlsteuerung mit internem (Lieferumfang) oder externem Potentiometer oder stufenlose Drehzahlregelung mit Universal-Regelsystem (siehe Tabelle). Beispielhaft sind Leistungsstufen in der Kennlinie dargestellt.

■ **Elektrischer Anschluss**

Klemmenkasten (IP54) an ausgeführtem Kabel (ca. 60 cm lang).

■ **Schutzart**

Bei angeschlossenem Rohrsystem IP44.

■ **Montage**

Ohne Einschränkungen in jeder Lage – waagrecht, senkrecht, schräg – durch entsprechenden Einbau für Be- oder Entlüftung verwendbar. Befestigungswinkel im Lieferumfang enthalten.

■ **Geräusch**

Oberhalb des Kennlinienfeldes sind Summenpegel und Spektrum für:

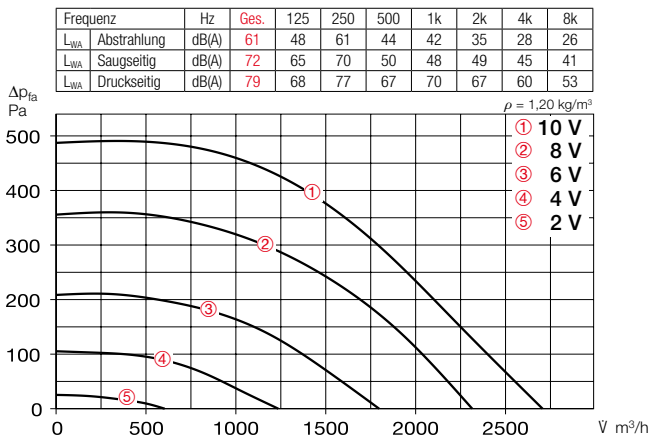
- Schalleistung Gehäuseabstrahlg.
- Schalleistung Saugseite
- Schalleistung Druckseite

genannt. Das Abstrahlgeräusch als Schalldruck in 1 m (Freifeldbedingungen) wird zusätzlich in der Typentabelle sowie in der Tabelle unterhalb der Kennlinie genannt.

Type	Best.-Nr.	Anschluss-Ø	Förderleistung freiblasend	Nenn-drehzahl	Schalldruck Gehäuseabstrahlung	Leistungsaufnahme	Stromaufnahme	Anschluss nach Schaltplan	max. Fördermitteltemperatur	Gewicht netto ca.	Universal-Regelsystem		Drehzahl-Potentiometer			
											Type	Best.-Nr.	Type	Best.-Nr.	Type	Best.-Nr.
		mm	∇ m³/h	min ⁻¹	dB(A) in 1 m	kW	A	Nr.	+ °C	kg	Type	Best.-Nr.	Type	Best.-Nr.	Type	Best.-Nr.
Type SB EC, Einphasen-Wechselstrom, 230 V, 50/60 Hz, EC-Motor, IP54																
SB EC 355	06139	355	2710	1630	53	0,36	1,56	979	60	38	EUR EC ¹⁾²⁾	01347	PU 10 ¹⁾	01734	PA 10 ¹⁾	01735

¹⁾ i.d.R. sind mehrere EC-Ventilatoren anschließbar. ²⁾ alternativ elektronischer Differenzdruck-/Temperatur-Regler (EDR/ETR, Nr. 01437/01438) bzw. Dreistufen-Drehzahlwechsler (SU/SA, Nr. 04266/04267), s. Zubehör.

Kennlinien SB EC 355



Freiblasend						
Spannung V	n min ⁻¹	V m ³ /h	P W	I A	Lp dB(A)	SFP kW/m ³ /s
10	1650	2710	350	1,5	53	0,46
8	1410	2320	220	1,0	51	0,34
6	1060	1800	110	0,5	40	0,22
4	720	1240	40	0,2	30	0,12

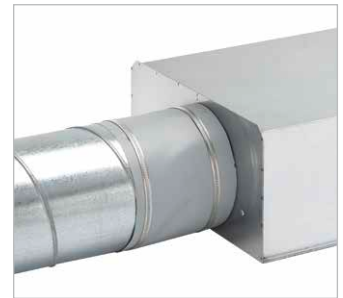
Zubehör-Details Seite

Filter, Heizregister und Schalldämpfer	481 ff.
Temperatur-Regelsysteme für Heizregister	487, 491 ff.
Flexible Lüftungsrohre, Lüftungsgitter, Formstücke, Dachdurchführungen	561 ff.
Tellerventile	582 ff.
Universal-Regelsystem, elektronische Regler, Drehzahl-Potentiometer	613 ff.

Zubehör

Flexible Verbindungsmanschette FM 355 Best.-Nr. 01675

Inklusive 2 St. Schlauchschellen; zur Montage zwischen Ventilator und Rohrsystem. Unterbindet Körperschallübertragung und überbrückt Montagetoleranzen. Für saug- und druckseitigen Einsatz zwei Stück erforderlich.



Außenwand-Verschlussklappe VK 355 Best.-Nr. 00761

Selbsttätig aus Kunststoff, hellgrau.



Außenwand-Abdeckgitter RAG 355 Best.-Nr. 00753

Zur Abdeckung von Luftein- und Luftaustrittsöffnungen an Fassaden. Aus Kunststoff, hellgrau.



Rohrverschlussklappe RSK 355 Best.-Nr. 05650

Selbsttätig, aus Metall.



Flexibler Telefonie-Schalldämpfer FSD 355 Best.-Nr. 00682

Aus Aluminiumrohr mit beidseitigen Steckstutzen. Schalldämmung 50 mm stark, Baulänge 1 m.



Luftfilter-Box LFBR 355 Coarse 70%* 08583
LFBR 355 ePM1 50%* 08536

Luftfilter mit großer Fläche und Aufnahmekapazität zum Einbau in den Rohrverlauf. Anschlüsse mit Doppellippendichtung, auf Norm-Ø abgestimmt.



Elektro-Heizregister EHR-R 355 9,0 kW Nr. 08656

– mit integrierter Temp.-Regelung
EHR-R 9/355 TR 9,0 kW Nr. 05297
Raum- bzw. Kanalfühler (TFK/TFR, Zubehör) erforderlich.



Temperatur-Regelsystem für Elektro-Heizregister EHR-R EHSD 16 Best.-Nr. 05003



Warmwasser-Heizregister WHR 355 Best.-Nr. 08790

Kompakter Wärmetauscher zum Einbau ins Rohrsystem.



Temperatur-Regelsystem für Warmwasser-Heizregister WHS HE Best.-Nr. 08319



* Detaillierte Beschreibung siehe Produktseite 484.